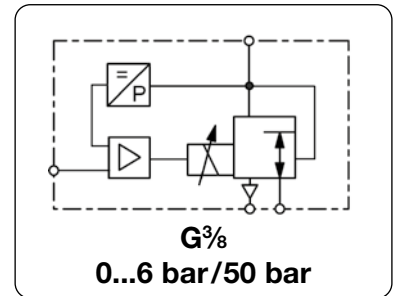


Beschreibung	Der Proportionaldruckregler mit elektrischer Regelung regelt den Ausgangsdruck in einem geschlossenen Regelkreis proportional zum elektrischen Eingangssignal. Der direkt gesteuerte Proportionaldruckregler arbeitet als Schieberventil mit Proportionalmagnet und ist für Durchflussanwendungen ausgelegt bzw. für Brennschneidanlagen. Die digitale Steuerung bietet den Vorteil einer schnellen Anpassung der Regelparameter bei der Installation oder Inbetriebnahme. Mit einem PC, einem PR-Baustein und der Software kann das Proportionalventil eingestellt und optimiert werden. Der Datensatz kann abgespeichert und für weitere Ventile verwendet werden. Das Ventil hat einen geringen Eigenluftverbrauch. Bei fehlendem Eingangssignal oder fehlender Versorgungsspannung entlüftet das Ventil.	
Software	Visualisierung: Sollwert, Ausgangsdruck, Regelparameter, Druckschaltersignal usw.	
Scope Funktion	Einschwingverhalten lässt sich sofort aufzeichnen und ablesen. Daten lassen sich aufrufen.	
Medium	trockene, geölte oder ungeölte und 50 µm gefilterte Druckluft oder neutrale Gase	
Versorgungsspannung	24 V DC ± 10 V, Restwelligkeit < 10%	Leistungsaufnahme 14 W (810mA Stromaufnahme)
Signalbereich	0-10 V, Eingangswiderstand / Bürde 100 kΩ	0/4-20 mA, Eingangswiderstand / Bürde 250 Ω
Elektrischer Anschluss	Stecker M12x1, 5-polig - Schutzart IP65	Einbaulage beliebig, bevorzugt Magnet oben
Genauigkeit	Hysterese 0,5% v.E.	Linearität/Wiederholgenauigkeit < ± 0,5% v.E.
Temperaturbereich	Medium / Umgebung: 0 °C bis 60 °C	Werkstoffe Gehäuse: Aluminium Elastomere: NBR



Abmessungen	Nennweite	K _v -Wert	Volumenstrom	P ₁ max.	Anschlussgewinde	Druckregelbereich	Bestellnummer
A B C	DN	(m³/h)	l/min*1	bar	G	bar	E*
mm mm mm							

Proportionaldruckregler							0-10 V Eingangssignal, Versorgung 24 V DC, ohne Kupplungsdose M12		PF	
60	160	78	8	1,45	1700	12	G ^{3/8}	0 ... 6	PF000-0600	
						18		0 ... 10	PF000-1000	
						18		0 ... 16	PF000-1600	
						22		0 ... 20	PF000-2000	
						40		0 ... 30	PF000-3000	
						50		0 ... 40	PF000-4000	
						60		0 ... 50	PF000-5000	

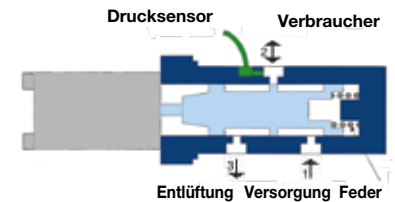


Wahlweise Ausführung, es ist der entsprechende Buchstabe hinzuzufügen

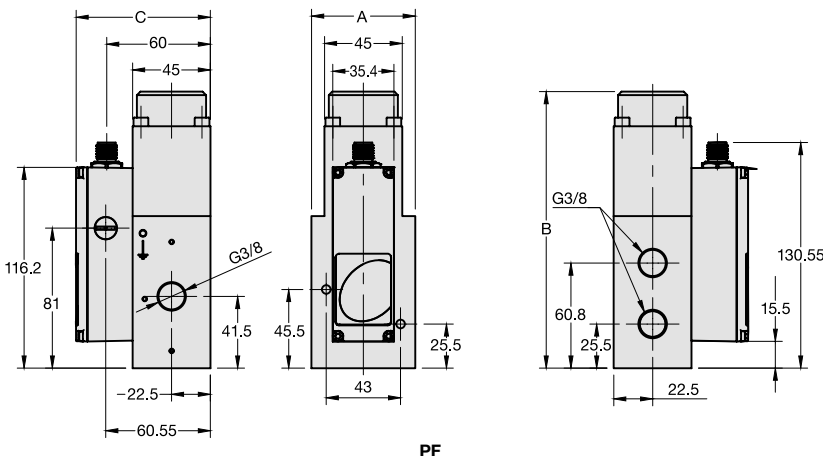
Soll-Wert-Eingang	0-20 mA	PF..1-....
	4-20 mA	PF..2-....
Ist-Wert-Ausgang	0-10 V	PF.1.-....
	4-20 mA	PF.3.-....
abweichender Regelbereich für Sauerstoff	Druckbereich im Klartext angeben speziell gereinigt, FKM Elastomere	PF...-XX. PF...-...15

Zubehör, lose beigelegt

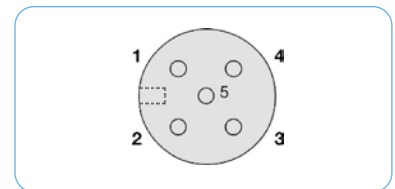
PR-Baustein	USB-Programmierbaustein mit 1 m Kabel	PDUSB
Software	Grundversion „light“	PDSOFT1*2
Kupplungsdose	M12x1, 5-polig, mit 2 m Kabel, 5 x 0,25	winkelig KM12-C5-2
	M12x1, 5-polig, mit 5 m Kabel, 6 x 0,25	winkelig KM12-C5-5



Die Position des Schiebers verändert sich kontinuierlich in Abhängigkeit vom Sollwert und der Druckänderung am Ausgang. Dadurch wird ein konstanter Ausgangsdruck erreicht



*1 bei 6 bar Eingangsdruck und 5 bar Ausgangsdruck
*2 Um das Ventil verwenden zu können benötigen Sie keine Software!



Pin	Beschreibung	5-adr. Kabel (2m)
1	24 V Spannungsversorgung	braun
2	Analoger Sollwert-Eingang	weiß
3	Versorgung Masse	blau
	Analog Masse	
4	Analoger Ausgang (Istwert)	schwarz
5	Digitaler Ausgang (Druckschalter)	grau
Gehäuse	EMV-Abschirmung	Schirm

Anschlussplan

* Produktgruppe

PDF CAD
www.aircom.net

Bestellbeispiel:
PF000-0600